



Kökspanna Parca 300

- En väl beprövad vedpanna.
- Placeras med fördel i kök intill en ved- eller elspis.
- Smidiga mått, endast 410 mm bred.
- Pannan kan kopplas mot ackumulatortank och då lämpligen tillsammans med en Laddomat 21.

Parca 300 är en gjuten sektionspanna, försedd med fasta vattenkylda roster och skakroster.
Lämplig koksstorlek 20-40 mm.

Pannan levereras med isolering på front och topp, avtäckt med vitlackerad plåt. Sidoplåtar kan beställas. Standardhöjden är 800 mm, men 50 mm sockel kan levereras så att totalhöjden blir 850 mm.

Parca 300 är avsedd att placeras i kök tillsammans med el- eller vedspis. Pannan är utprovad för eldning med koks eller ved.

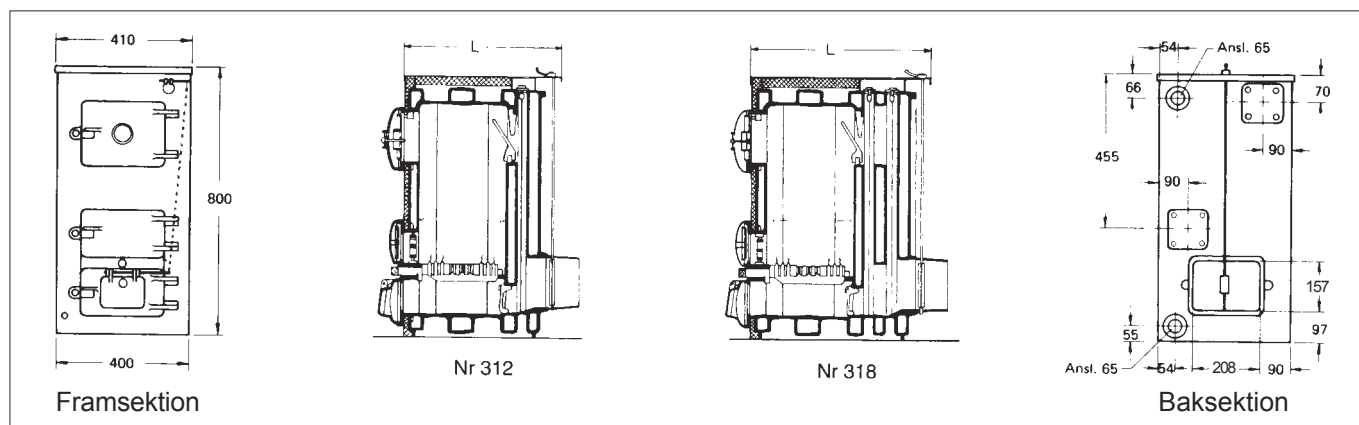
Parca 300 levereras i tre storlekar: 17, 20 och 25 kW.

170 081 89 05-01



Tekniska data

Parca 300		312	314	318
Märkeffekt	kW	17	20	25
Antal sektioner	st	4	5	6
Eldyta	m ²	1,2	1,4	1,8
Vattenvolym	l	22	28	34
Eldstad				
Bredd	mm	300	300	300
Längd	mm	260	420	420
Koksvolym	l	35	60	60
Djup (längd)	mm	510	670	740
Nettovikt	kg	195	240	270



Tillbehör

Rökrörsförläggning 150 mm

RSK-nr: 615 31 67
Art.nr: 70 13 802-01

Dragregulator

RSK-nr: 615 31 83
Art.nr: 71 10 836-01

Vitlackerad sidoplåt

Typ 312
RSK-nr: 615 31 00
Art.nr: 70 13 834-22

Typ 314
RSK-nr: 615 31 18
Art.nr: 70 13 834-32

Typ 318
RSK-nr: 615 31 26
Art.nr: 70 13 834-52

Sockel 50 mm hög

Typ 312
RSK-nr: 615 31 34
Art.nr: 70 13 967-02

Typ 314
RSK-nr: 615 31 42
Art.nr: 70 13 967-03

Typ 318
RSK-nr: 615 31 59
Art.nr: 70 13 967-01

Leveransomfattning

I standardleveransen ingår:

- | | |
|------------------|---|
| Pannan Parca 300 | |
| Typ 312 | RSK-NR 615 30 76
Art.nr 79040 00-01 |
| Typ 314 | RSK-NR 615 30 84
Art.nr 790 40 00-03 |
| Typ 318 | RSK-NR 615 30 92
Art.nr 790 40 00-02 |
- Fasta, vattenkylda roster med skakroster
 - Gråmålade luckor
 - Isolering på front och topp med avtäckt vitlackerad plåt
 - Eldningsredskap

Pannan är ej testad för senast gällande miljönorm.
Kontakta kommunens miljökontor före installation.

Rätt till ändringar förbehålles.

Inköpsställe: